

# SCHEMA ELECTRIQUE

Option 1 : ICE

Une production

Option 2 : SMART // ICE + SMART

Deux productions

Ce plan est notre propriété et ne peut être reproduit ou communiqué sans notre autorisation

**Système ICE + SMART**

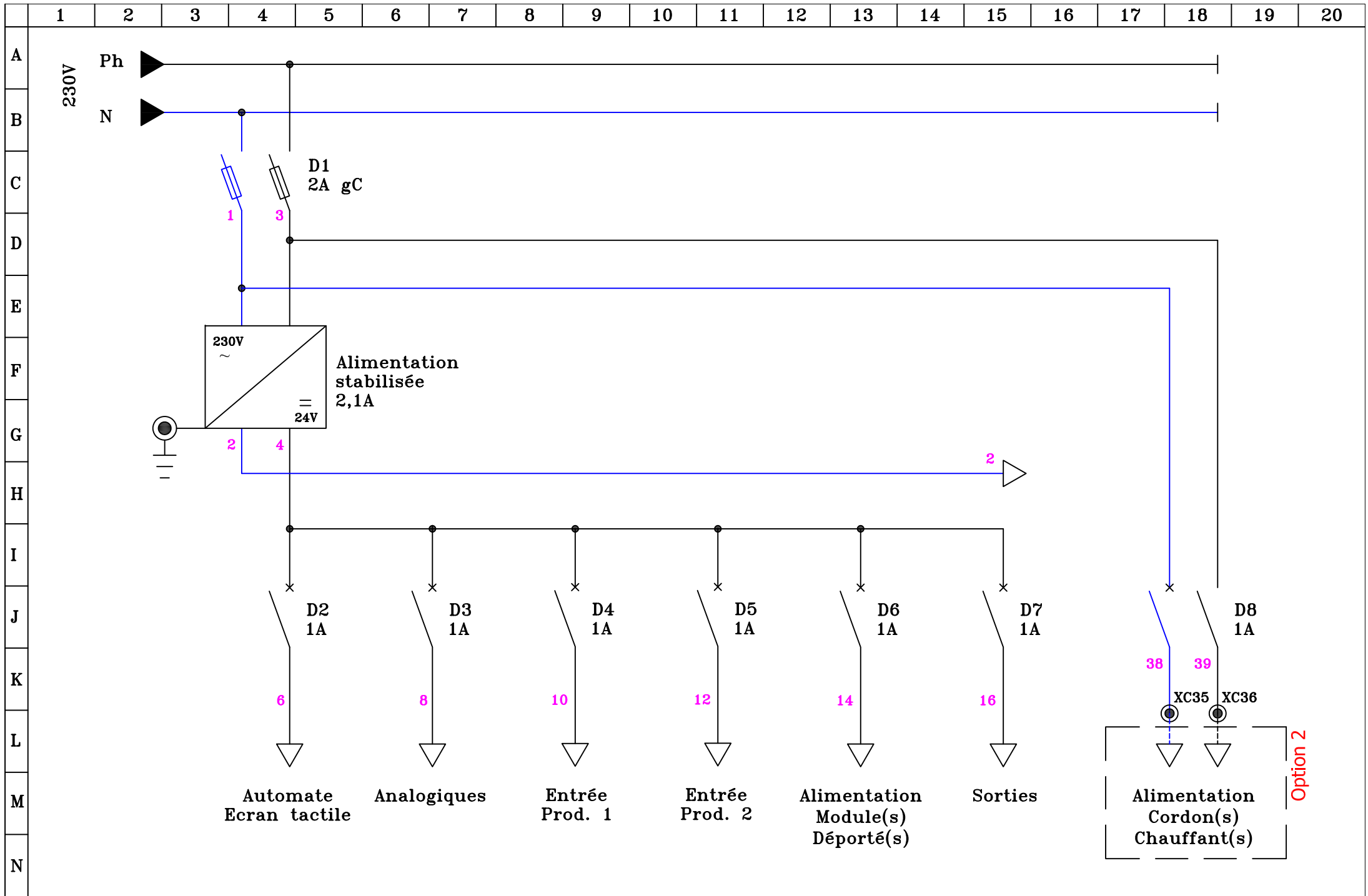


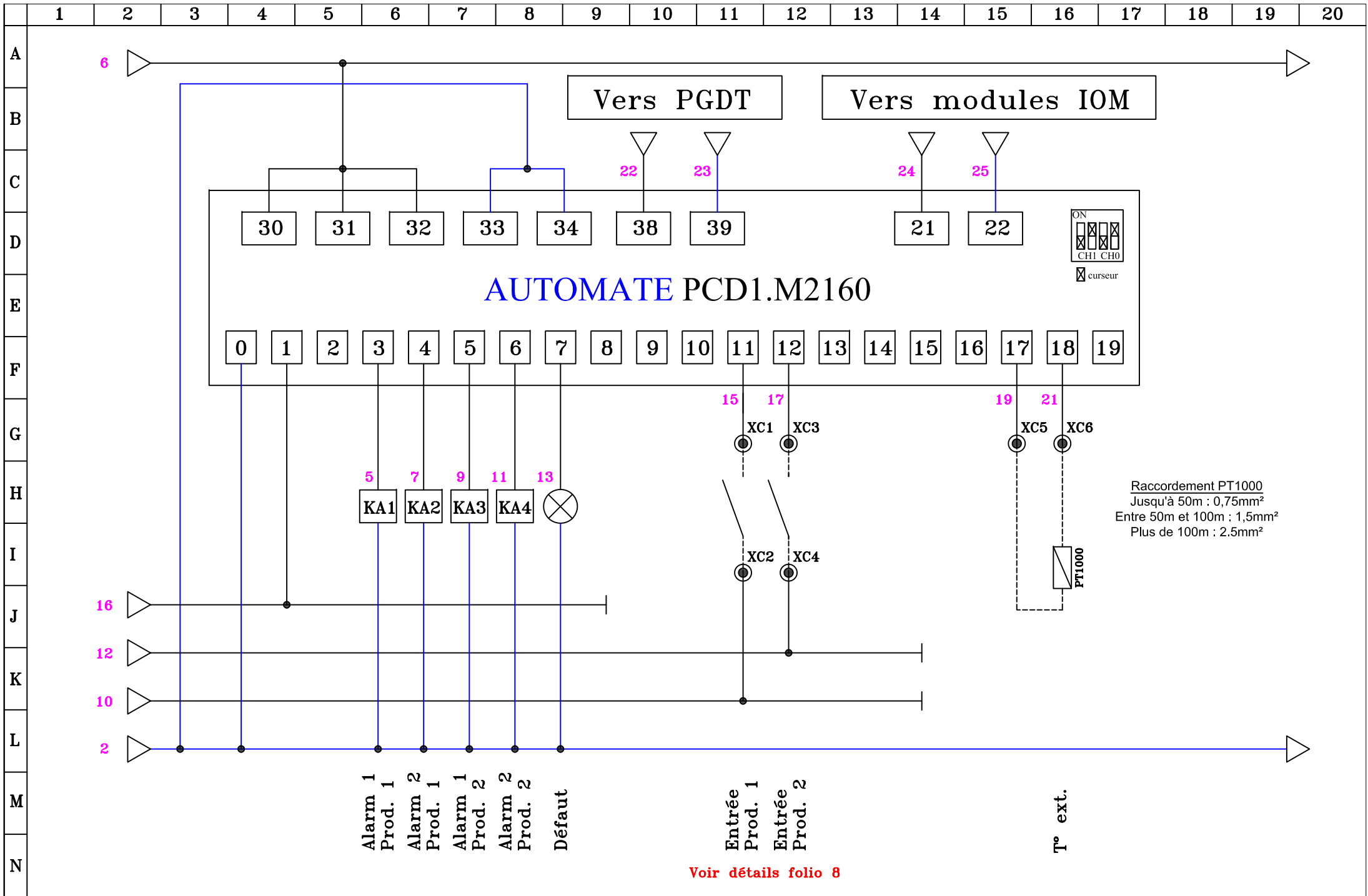
**E.O.2.S SAS**  
92 Avenue Magellan - 94000 Créteil  
Tél. : +33 (0)1 49 56 14 46 - Fax : +33 (0)1 69 51 78 24  
<http://www.eo2s.fr>

**Date : 08/02/16**

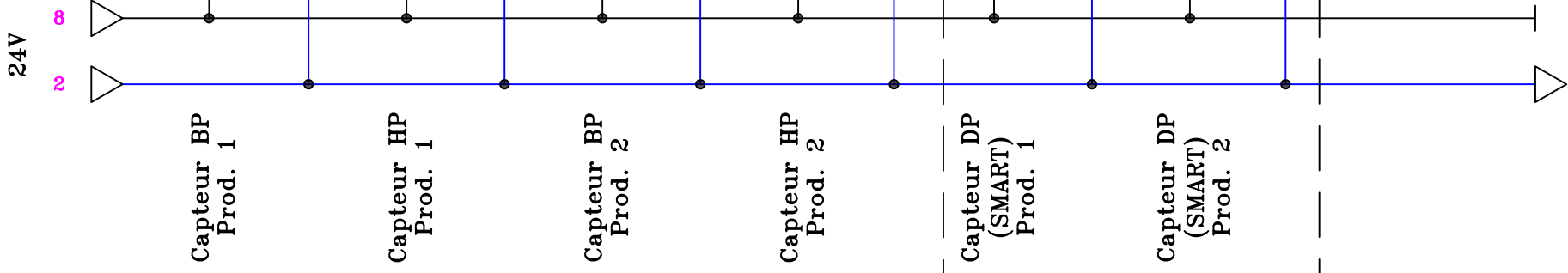
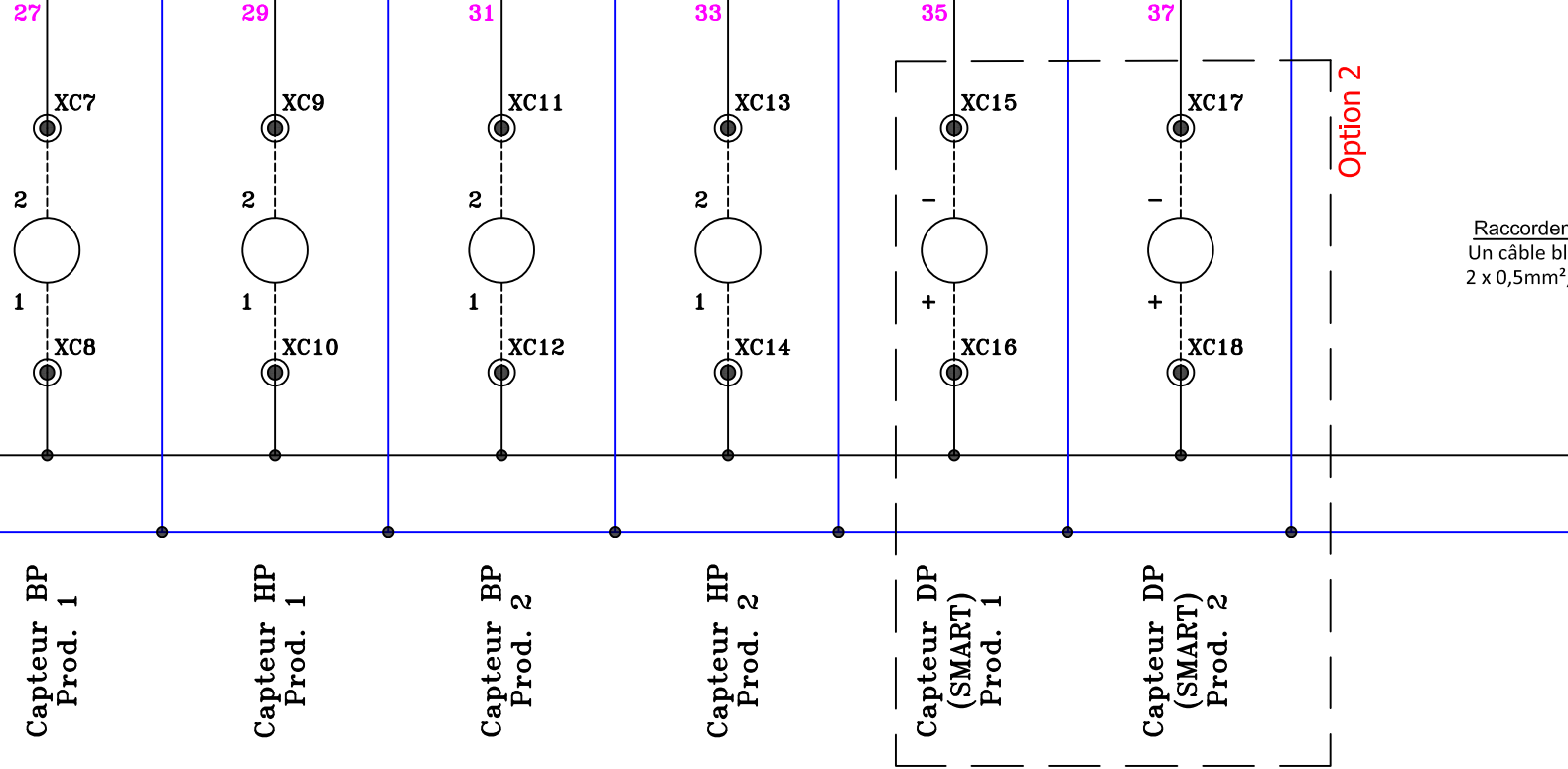
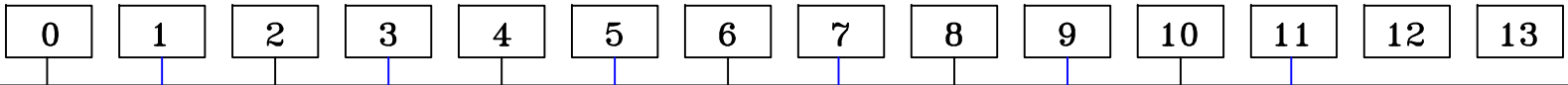
**Version 1.2017**

**Folio  
1/10**





# CARTE ANALOGIQUE PCD2.W315



Raccordement Capteurs  
Un câble blindé HIFLEX CY  
2 x 0,5mm<sup>2</sup>, ou équivalent.

Capteur BP  
Prod. 1

Capteur HP  
Prod. 1

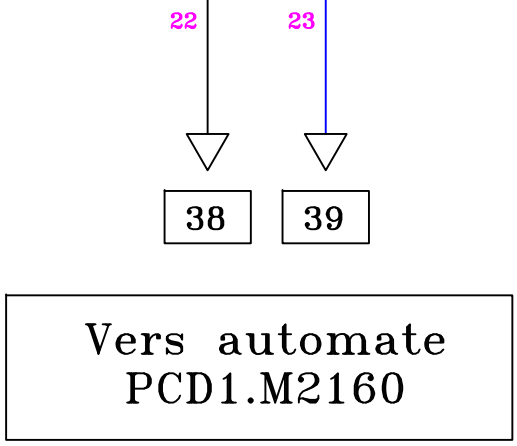
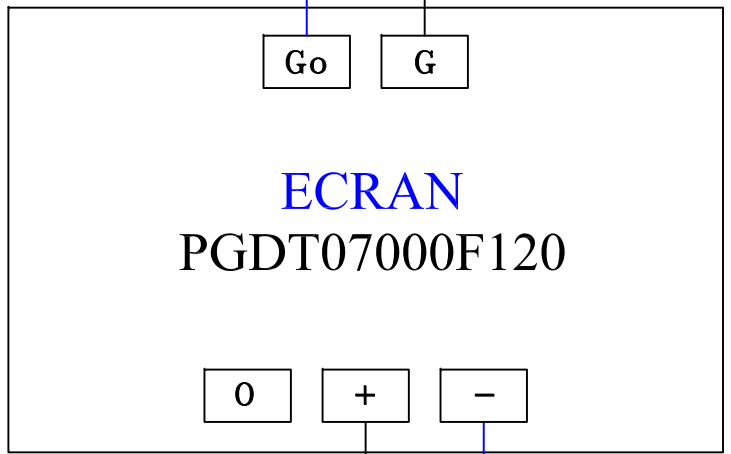
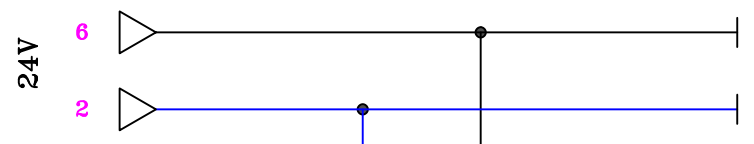
Capteur BP  
Prod. 2

Capteur HP  
Prod. 2

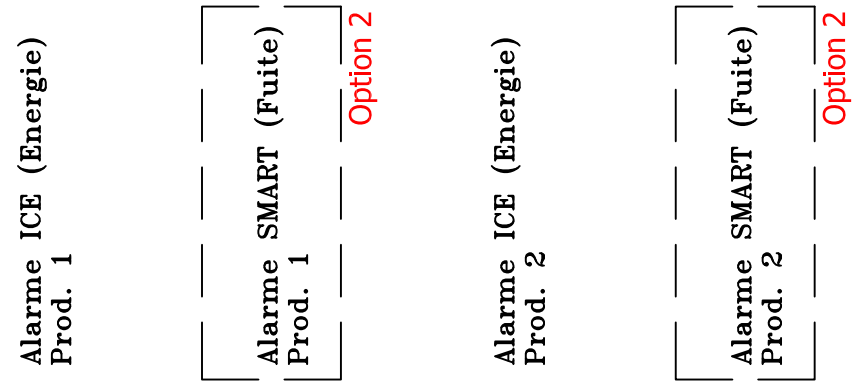
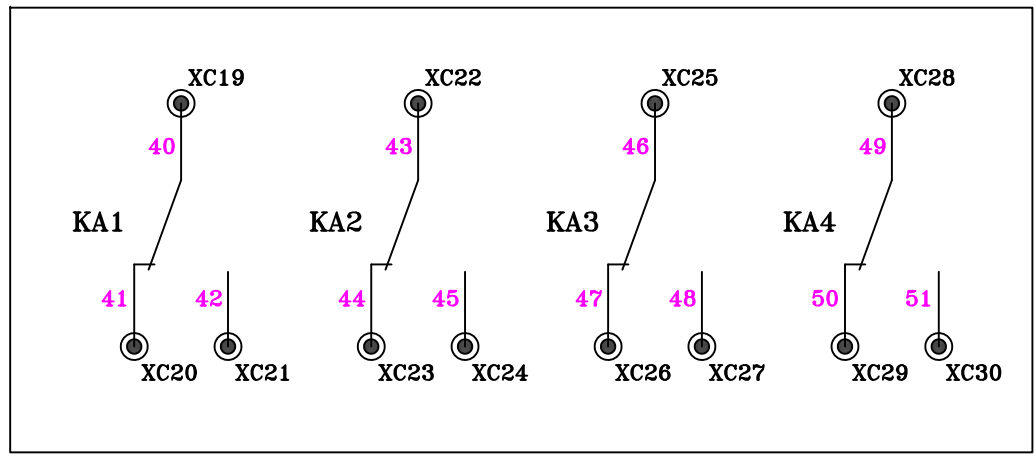
Capteur DP  
(SMART)  
Prod. 1

Capteur DP  
(SMART)  
Prod. 2

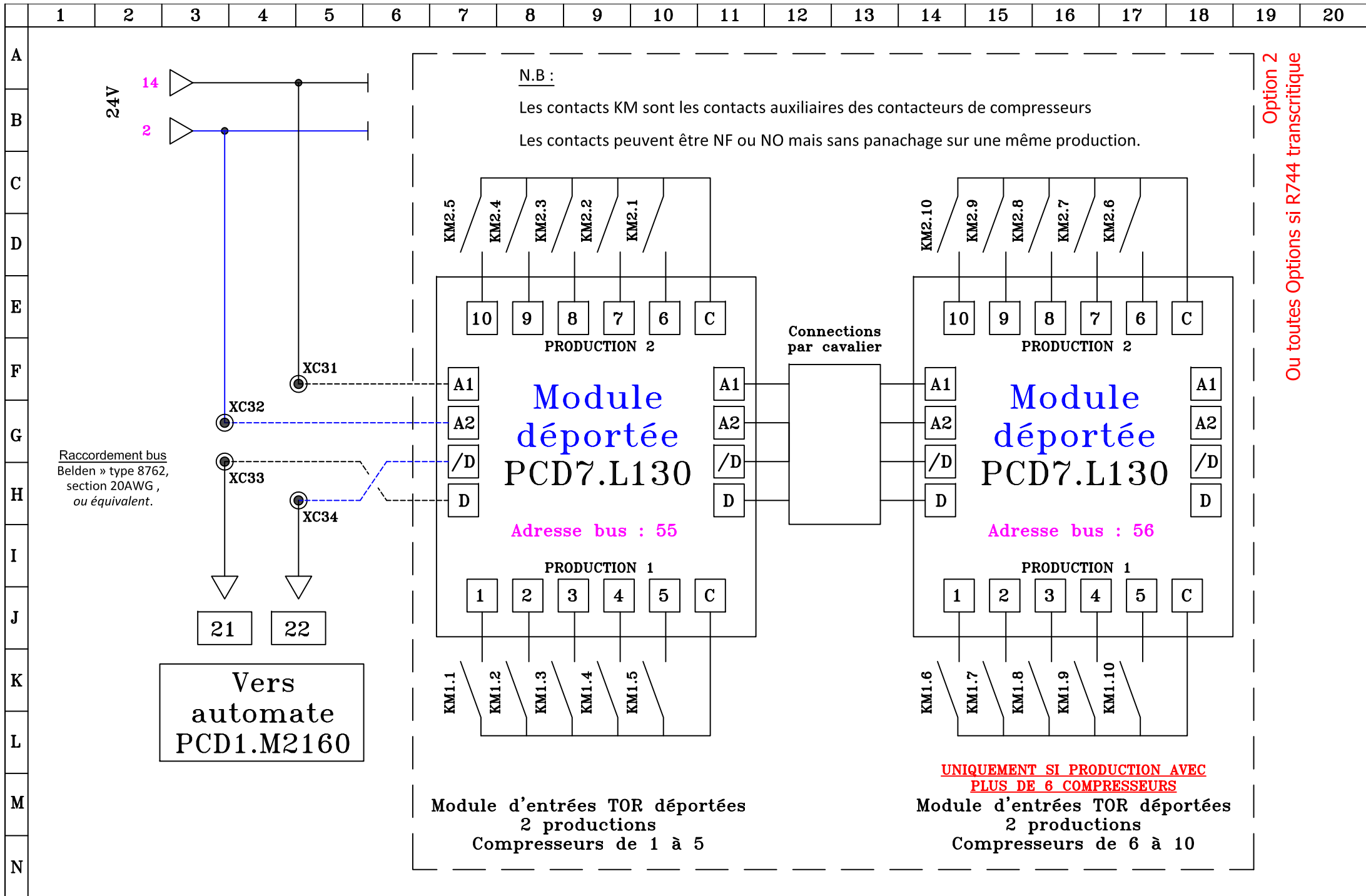
Voir détails de raccordement folio 9

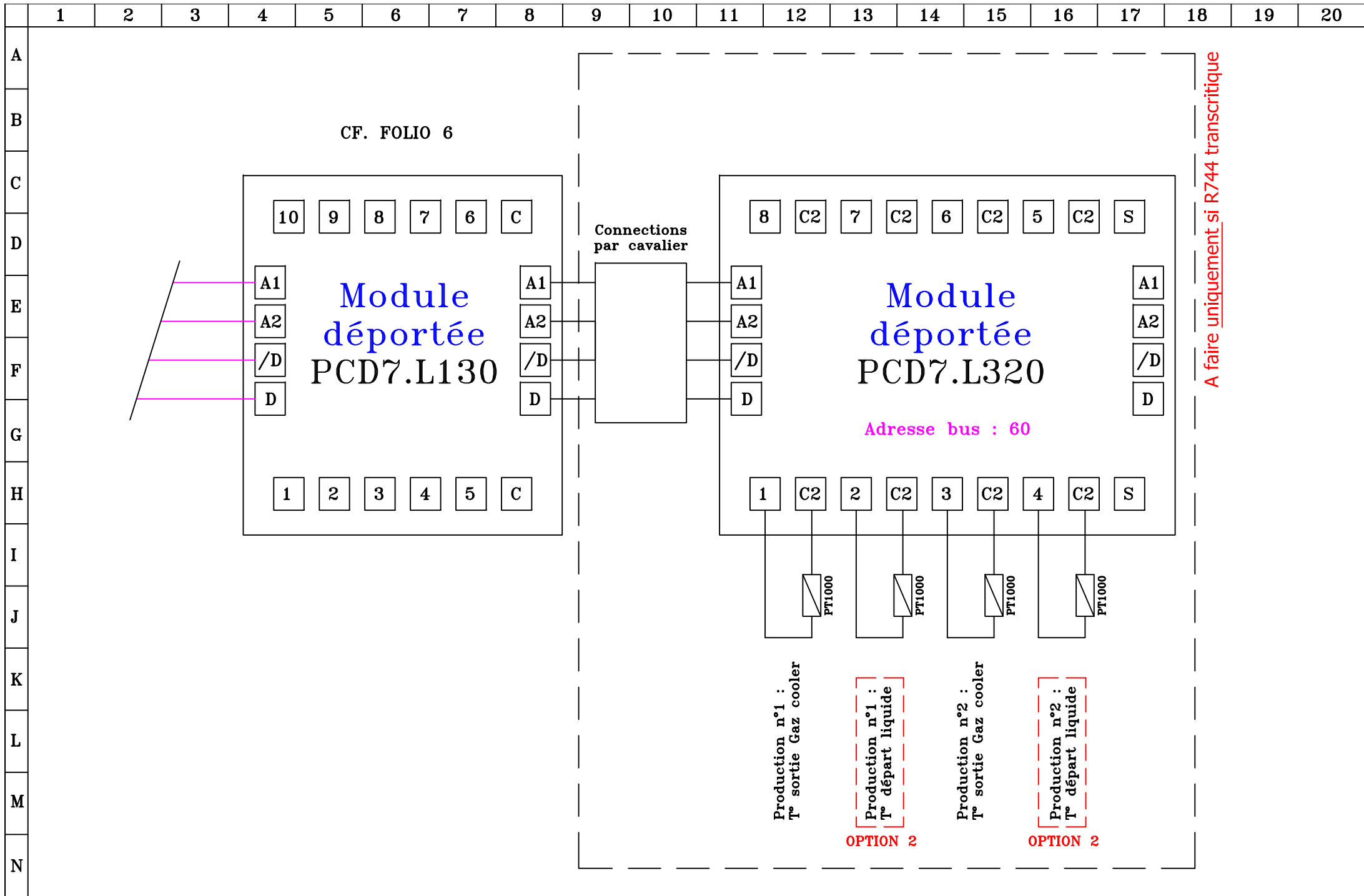


### RELAIS D'ALARMES



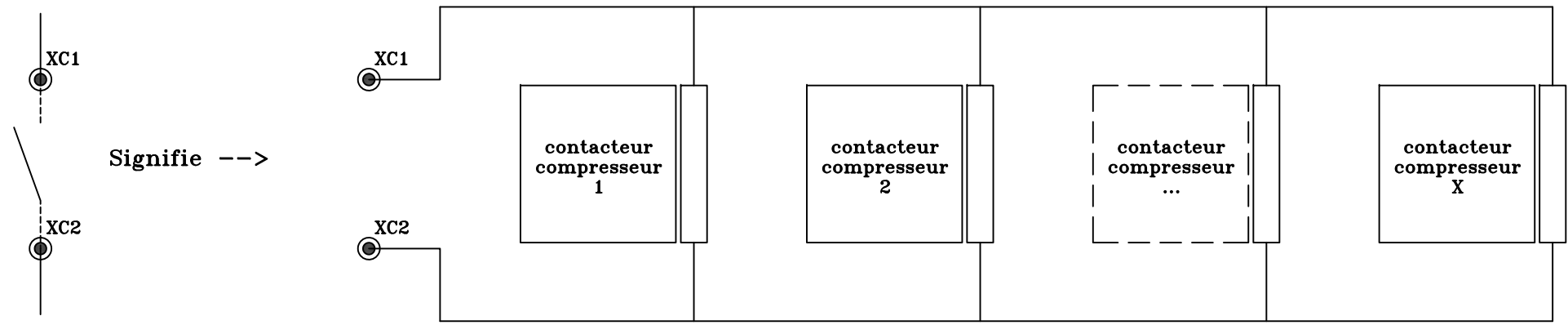
N.B : Les alarmes maintenance n'ont pas d'action sur les relais.



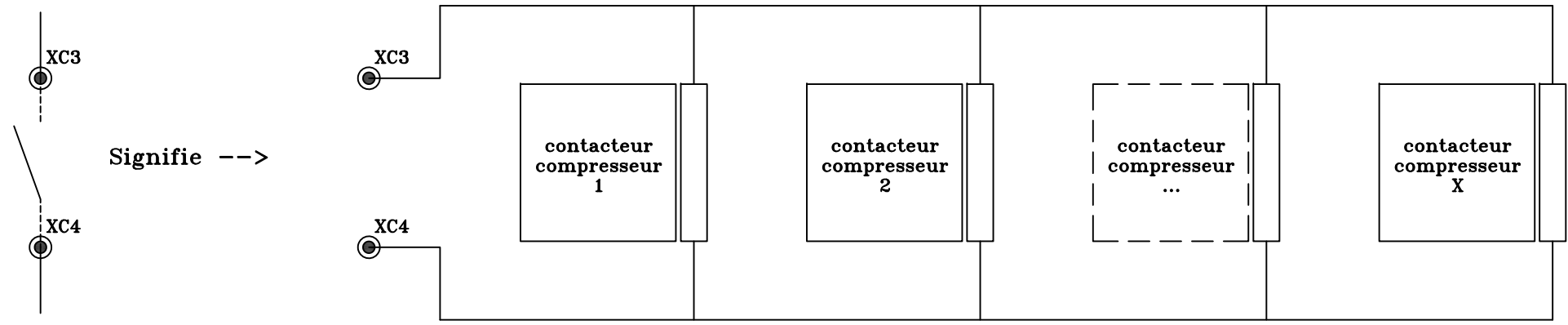


# Option 1 (voir Folio 3)

## PRODUCTION FRIGORIFIQUE N°1



## PRODUCTION FRIGORIFIQUE N°2



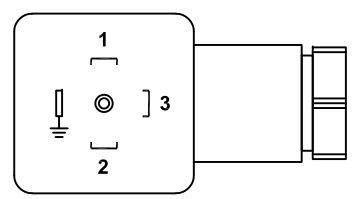
# Option 2 (voir Folio 3)

Les bornes XC1 à XC4 sont utilisées pour renvoyer l'état de la récupération de chaleur (active ou inactive).

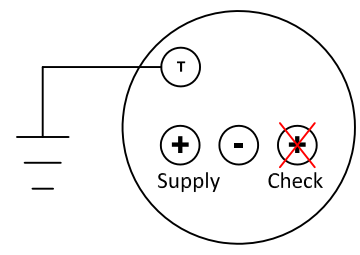


Option 2 (voir Folio 4)

**EO2S**  
Capteur de pression  
520.99XXX



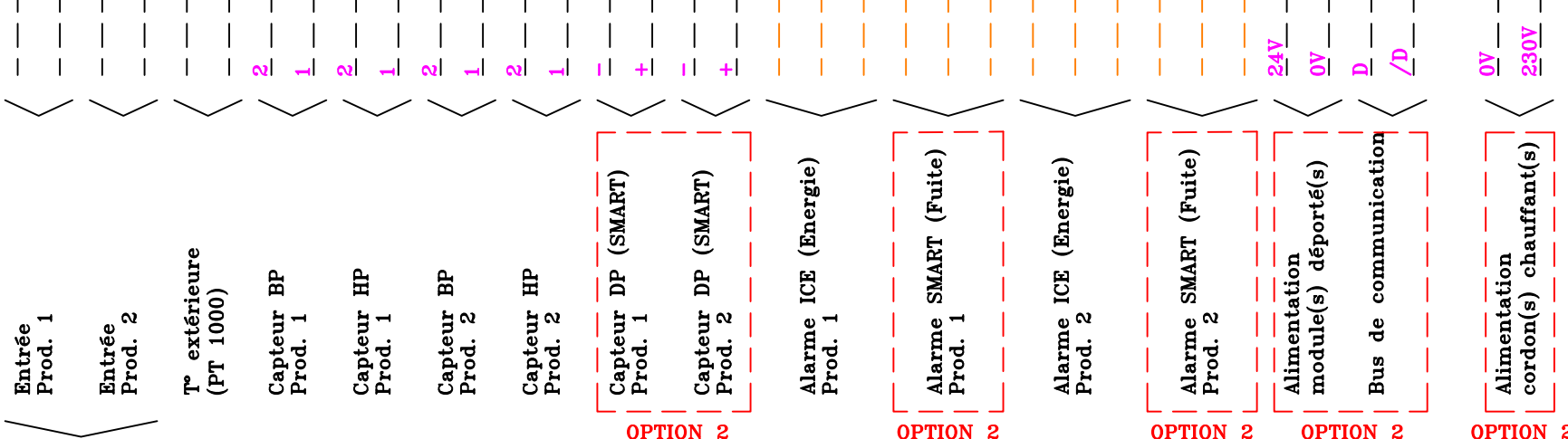
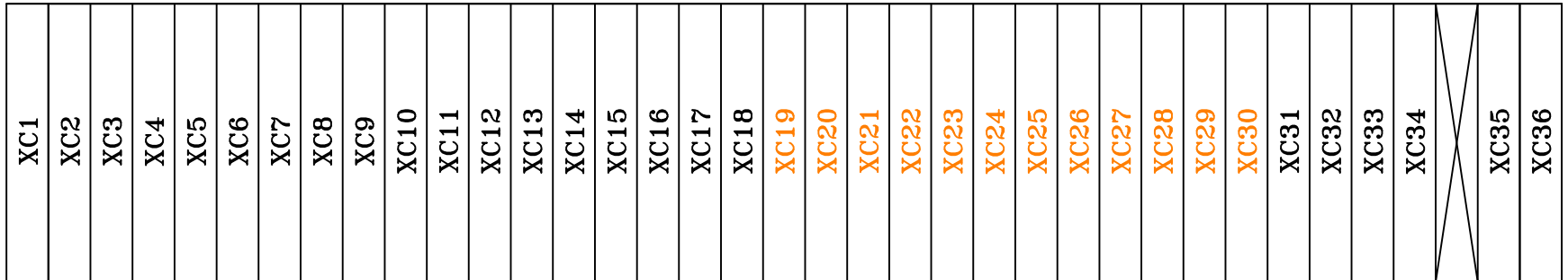
**EO2S**  
Capteur différentiel de pression  
FKCW33V5



N.B :

Ne pas prendre la borne (+) du signal "Check" mais "Supply"

	1	2	3	4	5	6	7	8	9	10	11	12	13	14	15	16	17	18	19	20
A																				
B																				
C																				
D																				
E																				
F																				
G																				
H																				
I																				
J																				
K																				
L																				
M																				
N																				



Dans le cas de l'OPTION 2, les bornes XC1 à XC4 sont utilisées pour renvoyer l'état de la récupération de chaleur (active ou inactive)

OPTION 2  
 OPTION 2  
 OPTION 2  
 OPTION 2  
 ou R744 Transcritique  
 OPTION 2